

# आपला अभ्यास

इयत्ता आठवी

भूगोल

मराठी टेस्ट

इतिहास

गणित  
टेस्ट

इंग्रजी टेस्ट

हिंदी

विज्ञान सेमी

सामान्य विज्ञान

◆ आळाशी (कविता)

उकल होणे - उलगडा होणे. रगात - रक्त. ताट - ज्वारी/बाजरी यांचा धांडा.

आळाशी - कडब्याची पेंढी. आळा - कडब्याची ताट एकत्र बांधण्यासाठी ओल्या ताटांची एकत्र केलेली दोरी.

◆ चोच आणि चारा

उलूशी - लहानशी. संरचना - ठेवण. नजाकतदार - सुबक. अधिवास - वस्ती.

◆ अन्नजाल (कविता)

भंगणे - तुटणे, मोडणे. निसर्गनारायण - निसर्गरूपी देव. तगणे - टिकणे.

क्षीण होणे - कमकुवत होणे.

◆ जलदिंडी

सुकाणू - नौका वळवता यावी यासाठी तिच्या मागच्या बाजूस पाण्यात असलेले साधन.

शीड - वारा अडवण्यासाठी नौकेवरती बांधलेले कापड. अग्रणी - सर्वात पुढे.

गतकर्म - भूतकाळात केली गेलेली कामे.

◆ गे मायभू (कविता)

पांग फेडणे - उतराई होणे. ललाटरेषा - भाग्यरेषा.

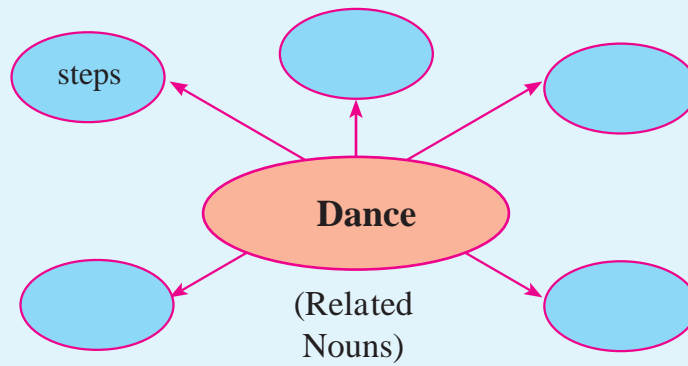
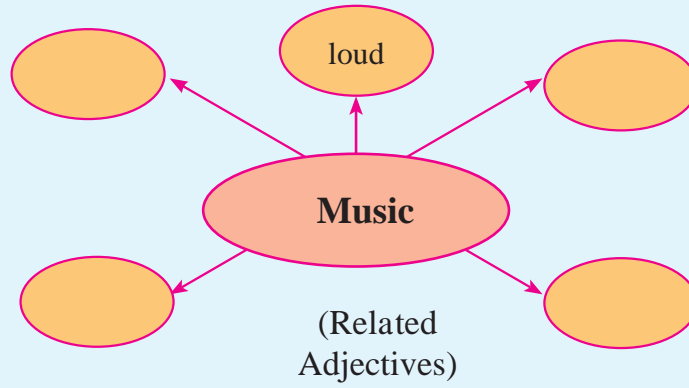
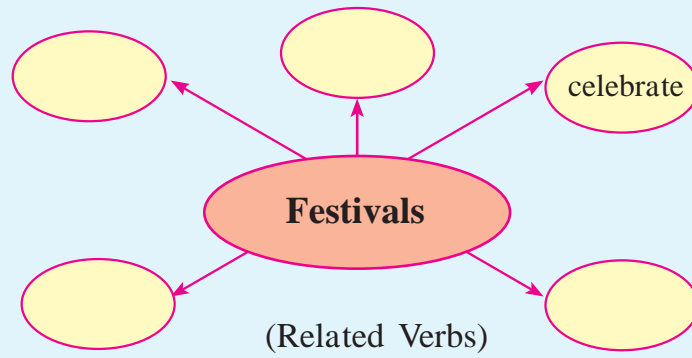
◆ संतवाणी

(अ) यत्न - प्रयत्न. गौरव - सन्मान.

(आ) दाविती - दाखवतात. जाणा - जाणून घ्या.

\*\*\*

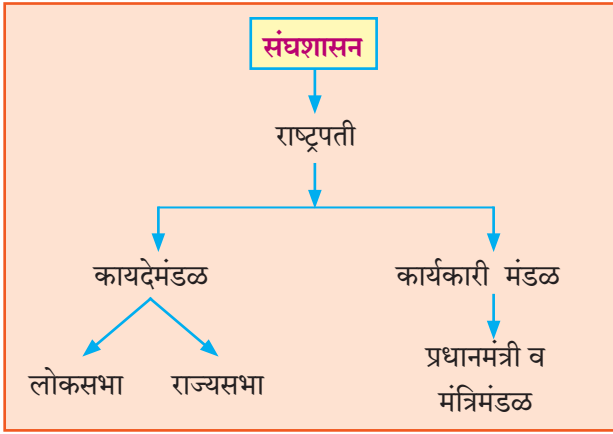
(3) Frame words related to the following topics as per instructions.



### ३. केंद्रीय कार्यकारी मंडळ

मागील पाठात आपण केंद्रीय पातळीवरील कायदेमंडळाचा म्हणजेच संसदेची रचना आणि कार्यपद्धती समजून घेतली. या पाठात आपण केंद्रीय कार्यकारी मंडळाचा अभ्यास करणार आहोत.

**संघशासनाची रचना :** संघशासन म्हणजे केंद्रशासन. संघशासनाचे खालील घटक आहेत.



कायदेमंडळ, कार्यकारी मंडळ आणि न्यायमंडळ या शासनसंस्थेच्या तीन शाखा असतात आणि जनतेचे हित लक्षात घेऊन जनतेच्या कल्याणासाठी ते काम करतात हे तुम्हांला माहित आहे. संसदीय शासनपद्धतीत कार्यकारी मंडळ कायदेमंडळाचा भाग असते आणि ते कायदे मंडळाला जबाबदार असते.

**स्मृति :** राष्ट्रपती हे नामधारी प्रमुख आणि प्रधानमंत्री हे कार्यकारी प्रमुख आहेत. या दोन्ही पदांवरील व्यक्तींमध्ये कशा प्रकारचे संबंध असतील बरे ?

**विद्युत :** मला असे वाटते, की प्रधानमंत्री राष्ट्रपतींना नियमितपणे भेटतात आणि ते कसा राज्यकारभार करत आहेत याची माहिती देतात.

होय ! हे बरोबर आहे. देशाचा राज्यकारभार आणि नवनवीन कायदे, धोरणे यांची माहिती प्रधानमंत्री राष्ट्रपतींना देत असतात. किंबहुना अशी माहिती मिळवण्याचा राष्ट्रपतींना अधिकार आहे.

या कार्यकारी मंडळात कोणाचा समावेश असतो, संविधानात त्याबाबत कोणत्या तरतुदी आहेत, कार्यकारी मंडळ लोकांच्या हितासाठी धोरणांची आखणी कशी करते इत्यादी बाबी कार्यकारी मंडळ समजून घेताना आपल्याला माहित करून घ्यायच्या आहेत.

भारताच्या केंद्रीय कार्यकारी मंडळात राष्ट्रपती, प्रधानमंत्री आणि मंत्रिमंडळ यांचा समावेश होतो.

**राष्ट्रपती :** भारताच्या संविधानातील तरतुदीनुसार राष्ट्रपती हे सर्वोच्च राष्ट्रप्रमुख आहेत. राष्ट्रपतींचे पद अतिशय सन्मानाचे आणि प्रतिष्ठेचे असून ते भारतीय प्रजासत्ताकाचे प्रतिनिधित्व करतात. संविधानाने देशाची संपूर्ण कार्यकारी सत्ता राष्ट्रपतींना दिली आहे. देशाचा राज्यकारभार राष्ट्रपतींच्या नावाने चालतो. असे असले तरी प्रत्यक्ष व्यवहारात प्रधानमंत्री आणि मंत्रिमंडळ राज्यकारभार करते. म्हणूनच राष्ट्रपती हे नामधारी संविधानात्मक प्रमुख आहेत, तर प्रधानमंत्री हे कार्यकारी प्रमुख आहेत.

**राष्ट्रपतींची निवड :** राष्ट्रपतींची निवड भारतीय जनतेकडून अप्रत्यक्षरीत्या होते. भारतातील सर्वसामान्य मतदार राष्ट्रपतींना थेटपणे निवडून देत नाहीत, तर त्यांनी निवडलेल्या संसद सदस्यांकडून आणि विधानसभा सदस्यांकडून राष्ट्रपती निवडले जातात. संसद सदस्य आणि विधानसभा सदस्यांच्या या गटाला निर्वाचन मंडळ असे म्हणतात.

राष्ट्रपतींचा कार्यकाल पाच वर्षांचा असतो. राष्ट्रपती पदाची निवडणूक लढवणारी व्यक्ती भारतीय नागरिक असली पाहिजे. तिचे वय ३५ वर्षे पूर्ण असले पाहिजे. राष्ट्रपतीपदावर निवड झालेल्या व्यक्तीला आपले पद स्वीकारताना शपथ घ्यावी लागते. त्यानुसार संविधानाचे रक्षण करण्याची आणि संविधानानुसार राज्यकारभार होत आहे की नाही हे पाहण्याची जबाबदारी राष्ट्रपतींवर असते. प्रधानमंत्री



## Now I know.

Area of a parallelogram = base  $\times$  height

Area of a rhombus =  $\frac{1}{2} \times$  product of lengths of diagonals

Area of a trapezium =  $\frac{1}{2} \times$  sum of the lengths of parallel sides  $\times$  height

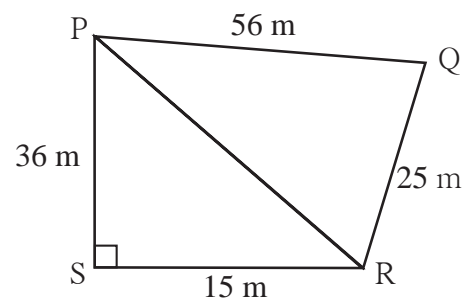
If sides of  $\Delta ABC$  are  $a, b, c$  then Heron's formula for finding the area of triangle is as follows

$$A(\Delta ABC) = \sqrt{s(s-a)(s-b)(s-c)} \text{ where } s = \frac{a+b+c}{2}$$

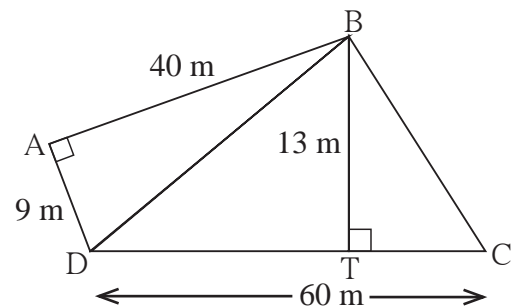
## Practice Set 15.4

1. Sides of a triangle are cm 45 cm, 39 cm and 42 cm, find its area.

2. Look at the measures shown in the adjacent figure and find the area of  $\square PQRS$ .



3. Some measures are given in the adjacent figure, find the area of  $\square ABCD$ .

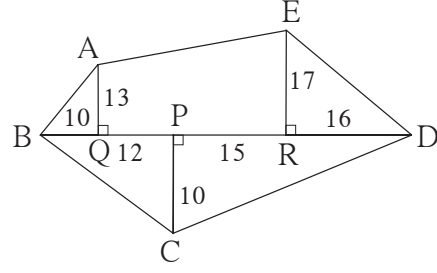


## Let's learn.

### Area of figures having irregular shape

Generally the plots, fields ect. are of the shape of irregular polygons. These polygons can be divided into triangles and specific quadrilaterals. Study the following examples to know how the polygons are divided and their areas are calculated.

उदा. शेजारील आकृतीत ABCDE ही बहुभुजाकृती आहे. आकृतीतील सर्व मापे मीटरमध्ये आहेत. या आकृतीचे क्षेत्रफळ काढा.



उकल : येथे  $\Delta$  AQB,  $\Delta$  ERD हे काटकोन त्रिकोण आहेत.  $\square$  AQRE हा समलंब चौकोन आहे.

$\Delta$  BCD चा पाया BD व उंची PC दिली आहे. प्रत्येक आकृतीचे क्षेत्रफळ काढू.

$$A(\Delta AQB) = \frac{1}{2} \times l(BQ) \times l(AQ) = \frac{1}{2} \times 10 \times 13 = 65 \text{ चौमी}$$

$$A(\Delta ERD) = \frac{1}{2} \times l(RD) \times l(ER) = \frac{1}{2} \times 16 \times 17 = 136 \text{ चौमी}$$

$$\begin{aligned} A(\square AQRE) &= \frac{1}{2} [l(AQ) + l(ER)] \times l(QR) \\ &= \frac{1}{2} [13 + 17] \times (12 + 15) \\ &= \frac{1}{2} \times 30 \times 27 = 15 \times 27 = 405 \text{ चौमी} \end{aligned}$$

$$l(BD) = l(BP) + l(PD) = 10 + 12 + 15 + 16 = 53 \text{ मी}$$

$$A(\Delta BCD) = \frac{1}{2} \times l(BD) \times l(PC) = \frac{1}{2} \times 53 \times 10 = 265 \text{ चौमी}$$

$\therefore$  बहुभुजाकृती ABCDE चे क्षेत्रफळ

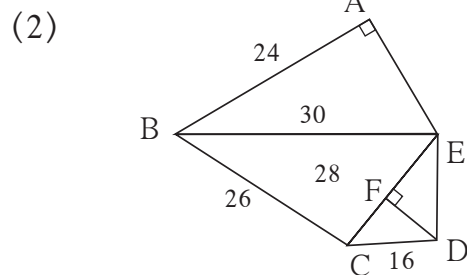
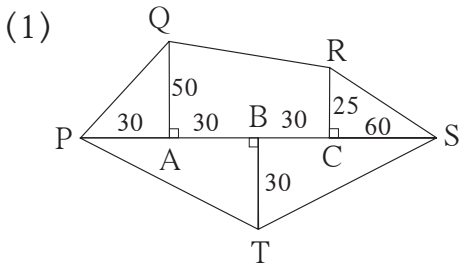
$$= A(\Delta AQB) + A(\square AQRE) + A(\Delta ERD) + A(\Delta BCD)$$

$$= 65 + 405 + 136 + 265$$

$$= 871 \text{ चौमी}$$

### सरावसंच 15.5

1. खालील भूखंडांच्या आराखड्यांवरून त्यांची क्षेत्रफळे काढा. (सर्व मापे मीटरमध्ये आहेत.)



## 17. Man made Materials



**Can you tell?**

Make a list of 20 different manmade materials present in your home, school and places around and discuss.

We use various types of materials in our daily life. Those materials are made up of various materials like wood, glass, plastic, thread, soil, metals, rubber, etc. Out of those, wood, rock, minerals, water are natural. Human performed research on various natural materials in laboratory. With the help of it, various materials are manufactured in factories. Such materials are called as manmade materials. eg. Glass, plastic, artificial threads, thermocol, etc.



**Collect information**

Classify and make a chart of the materials used in various items in house. Make additions to that chart with reference to various materials.

Name of item	Material used	
	Manmade	Natural
Wooden chair		Wood
Comb	Plastic	



**17.1 Plastic material**

### Plastic

A manmade material showing the property of plasticity and made up of organic polymers is plastic. Structure of all the plastics is not same. Some are linear while some are circular.

Depending upon the effect of heat, plastic can be classified into two types. The plastic that can be molded as per our wish is called as thermoplastic. eg. Polythene, PVC are used for manufacturing the toys, combs, plates, bowls etc. Another plastic is such that once a specific shape is given with the help of mold, its shape cannot be changed on heating. It is called as thermosetting plastic. eg. Electric switches, coverings over the handles of cookers, etc.

### Use of Information Technology

Make a collection of various videos on process of plastic production. Using those videos, make a presentation with the help of your teacher and send it to other through email and other applications.



**17.2 Thermoplastic**



**17.3 Thermosetting plastic**

**प्लॉस्टिकचे गुणधर्म :** प्लॉस्टिक गंजत नाही. प्लॉस्टिकचे विघटन होत नाही. त्याच्यावर हवेतील आर्द्रता, उष्णता, पाऊस यांचा परिणाम सहजासहजी होत नाही. त्यापासून कोणत्याही रंगाच्या वस्तू बनविता येतात. आकार्यता या गुणधर्मांमुळे कोणताही आकार देता येतो. उष्णता आणि विद्युतचा दुर्वाहक आहे. वजनाने हलके असल्यामुळे वाहून नेण्यास सोयीचे आहे.

## प्लॉस्टिकचे प्रकार आणि उपयोग

थर्मोप्लॉस्टिक	
1. पॉलीविनाईल क्लोराइड (PVC)	बाटल्या, रेनकोट, पाईप, हॅडबॅग, बूट, विद्युतवाहक तारांची आवरणे, फर्निचर, दोरखंड, खेळणी इत्यादी
2. पॉलीस्टाईरीन (PS)	रेफ्रिजरेटरसारख्या विद्युत उपकरणांचे उष्मारोधक भाग, यंत्रांचे गिअर, खेळणी, वस्तूंची संरक्षक आवरणे उदा. सी.डी., डिव्हीडीचे कव्हर, इत्यादी.
3. पॉलीइथिलीन (PE)	दुधाच्या पिशव्या, पॅकिंगच्या पिशव्या, मऊ गार्डन पाईप, इत्यादी.
4. पॉलीप्रोपिलीन (PP)	लाऊडस्पीकर व वाहनांचे भाग, दोरखंड, चट्या, प्रयोगशाळेतील उपकरणे इत्यादी.

थर्मोसेटिंग	
1. बॅकेलाईट	रेडिओ, टीव्ही, टेलिफोन यांचे कॅबिनेट, इलेक्ट्रिक स्विच, खेळणी, गृहोपयोगी वस्तू, कुकरचे हॅडलवरील आवरण इत्यादी.
2. मेलेमाईन	कपबश्या, प्लेट, ट्रे यांसारख्या गृहोपयोगी वस्तू, विमानाच्या इंजिनचे काही भाग, विद्युतरोधक व ध्वनिरोधक आवरणे, इत्यादी.
3. पॉलीयुरेथेन	सर्फबोर्ड, छोट्या बोटी, फर्निचर, वाहनांच्या सीट्स, इत्यादी.
4. पॉलीइस्टर	तंतूकाच बनविण्यासाठी वापर, लेझर प्रिंटरचे टोनर्स, कापड उद्योग इत्यादी.



### विचार करा.

1. रासायनिक पदार्थांच्या साठवणुकीसाठी प्लॉस्टिकच्या टाक्यांचा उपयोग का केला जातो ?
2. घरगुती वापराच्या विविध वस्तूंची जागा प्लॉस्टिकने का घेतली आहे ?

### प्लॉस्टिक आणि पर्यावरण

1. तुमच्या घरात दररोज पॉलिथिनच्या कॅरी बॅग किती येतात ? त्यानंतर त्यांचे काय होते ?
2. वापर करून फेकून दिलेल्या कॅरी बॅग, पाण्याच्या बाटल्या, दुधाच्या रिकाम्या पिशव्या यांचे पुढे पुनर्चक्रीकरण (Recycle) कसे होते ?

काही पदार्थांचे नैसर्गिकरीत्या विघटन होते, त्यांना विघटनशील पदार्थ म्हणतात, तर काही पदार्थांचे नैसर्गिकरीत्या विघटन होत नाही, त्यांना अविघटनशील पदार्थ असे म्हणतात. पुढील तक्त्यावरून आपणांस असे दिसून येईल की, प्लॉस्टिक अविघटनशील आहे आणि त्यामुळे ते पर्यावरणाच्या दृष्टीने प्रदूषक आहे. यावर काय उपाय करता येईल ?



### माहीत आहे का तुम्हांला ?

1. प्लॉस्टिकचा उपयोग आरोग्यसेवा क्षेत्रात केला जातो, जसे की सिरिंज, इत्यादी.
2. मायक्रोवेव्ह ओव्हनमध्ये अन्न शिजविण्यासाठी वापरली जाणारी भांडी ही प्लॉस्टिकपासून बनवलेली असतात.
3. वाहनांचे ओरखड्यांपासून संरक्षण होण्यासाठी गाडीवर टेफ्लॉन कोटींग (Teflon coating) करण्यात येते. टेफ्लॉन हा एक प्लॉस्टिकचाच प्रकार आहे.
4. प्लॉस्टिकचे 2000 पेक्षा जास्त प्रकार आहेत.
5. विमानाचे काही भाग जोडण्यासाठी काही प्रकारच्या प्लॉस्टिकचा उपयोग होतो.
6. भिंगे, कृत्रिम दात बनविण्यासाठी पॉलीअॅक्रेलिक प्लॉस्टिकचा वापर होतो.



# आठवी-मराठी

अनु क्र.	पाठाचे नाव	Test link
१	भाग-१ भारत देश महान	क्लिक करा
२	माझ्या देशावर माझे प्रेम आहे	क्लिक करा
३	लाखाच्या कोटीच्या गप्पा	क्लिक करा
४	नव्या युगाचे गाणे	क्लिक करा
५	सुरांची जादुगिरी	क्लिक करा
६	भाग -२ असा रंगारी श्रावण	क्लिक करा
७	अण्णा भाऊंची भेट	क्लिक करा
८	धाडसी कॅप्टन:राधिका मेनन	क्लिक करा
९	विद्याप्रशंसा	क्लिक करा
१०	लियोनार्दो दा व्हिची स्थूलवाचन	क्लिक करा
	भाग-३	
११	स्वामी विवेकानंदाची भारतयात्रा	येथे क्लिक करा
१२	गोधडी	क्लिक करा
१३	पाड्यावरचा चहा	क्लिक करा
१४	फुलपाखरे	क्लिक करा
१५	आळाशी	क्लिक करा
	भाग-४	
१६	चोच आणि चारा	येथे क्लिक करा भाग २
१७	अन्नजल	येथे क्लिक करा
१८	जलदिंडी	येथे क्लिक करा
१९	गे मायभू	येथे क्लिक करा
२०	शब्दकोश	येथे क्लिक करा

# आठवी -हिंदी

अनु क्र.	पाठाचे नाव	Test link
	पहली इकाई	
१	हे मातृभूमि !	क्लिक करे
२	वारिस कौन?	क्लिक करे
३	नाखून क्यों बढ़ते है?	क्लिक करे
४	गाँव शहर	क्लिक करे
५	मधुबन	क्लिक करे
६	जरा प्यारसे बोलना सीख लीजे	क्लिक करे
७	मेरे राजा साहब	क्लिक करे
८	पूर्ण विश्राम	क्लिक करे
९	अनमोल वाणी	
	दूसरी इकाई	
१	धरती का आँगन महके	CLICK HERE
२	दो लघुकथाएँ	क्लिक करे
३	लकड़हरा और वन	क्लिक करे
४	सौहार्द सौमनस्य	क्लिक करे
५	खेती से आई तब्दीलियाँ	क्लिक करे
६	अंधायुग	क्लिक करे
७	स्वराज्य मेरा जन्मसिद्ध अधिकार है	क्लिक करे
८	मेरा विद्रोह	क्लिक करे
९	नहीं कुछ इससे बढ़कर	क्लिक करे

# वर्ग 8 वा इंग्रजी

<b>.No.</b>	<b>Contents</b>	<b>Test link</b>
	Unit- 1	
1.1	Be he Best	<b>Click here</b>
1.2	Androcles and the lion	Click Here
1.3	Trees are kindest things I know.	Click Here
1.4	Miss slippery	Click Here
	Unit-2	
2.1	Try again	Click Here
2.2	The house builder	Click Here
2.3	The little River	click Here
2.4	Excuses	Click Here
2.5	A Heroine of the sea	Click Here
	Unit-3	
3.1	Why	click here
3.2	The song of songs	Click here
3.3	Truth	click here
3.4	The two Gentlemen of Verona	Click here
	Unit-4	
4.1	The vet	<b>CLICK HERE</b>
4.2	P.V. Sindhu	Click here
4.3	Golden chain	Click here
4.4	The unsinkable ship	Click here
4.5	Festivals of North East India	Click Here

# वर्ग 8 वा गणित

अनु क्र.	घटकाचे नाव	Test link
	विभाग-1	
1	परिमेय व अपरिमेय संख्या	क्लिक करा
2	समांतर रेषा	क्लिक करा
3	घातांक व घनमूळ	क्लिक करा
5	त्रिकोणाचे शिरोलंब व मध्यगा	क्लिक करा
5	विस्तार सूत्रे	
6	बैजिक राशीचे अवयव	
7	चलन	
8	चौकोन रचना व चौकोनाचे प्रकार	
9	सूट व कमिशन	क्लिक करा
	संकीर्ण प्रश्न संग्रह एक	
	विभाग-2	
10	बहुपदींचा भागाकार	क्लिक करा
11	सांख्यिकी	क्लिक करा
12	एकचल समीकरणे	क्लिक करा
13	त्रिकोणांची एकरूपता	क्लिक करा
14	चक्रवाढव्याज	
15	क्षेत्रफळ	
16	पृष्ठफळ व घनफळ	
17	वर्तुळ - जीवा व कंस	
	संकीर्ण प्रश्नसंग्रह-2	
	आकारिक मेगा टेस्ट-1	

## वर्ग 8 वा सामान्य विज्ञान

अनु क्र	पाठाचे नाव	लिंक
1	1. सजीव सृष्टी व सूक्ष्मजीवांचे वर्गीकरण	क्लिक करा
2		
3		
4		
5		
6	द्रव्याचे संघटन	क्लिक करा
7	धातू -अधातू	क्लिक करा
8	प्रदूषण	क्लिक करा
9		
10	पेशी व पेशी अंगके	क्लिक करा
11.	मानवी शरीर व इंद्रिय संस्था	क्लिक करा



# वर्ग 8 वा इतिहास

## इतिहास

अनु क्र.	पाठाचे नाव	Test link
१	इतिहासाची साधने	क्लिक करा
२	युरोप आणि भारत	क्लिक करा
३	ब्रिटिश सत्तेचे परिणाम	क्लिक करा
४	१८५७ चा स्वातंत्र्यलढा	क्लिक करा
५	सामाजिक व धार्मिक प्रबोधन	क्लिक करा
६	स्वातंत्र्य चळवळीच्या युगास प्रारंभ	क्लिक करा
७	असहकार चळवळ	क्लिक करा
८	सविनय कायदेभंग चळवळ	क्लिक करा
९	स्वातंत्र्यलढ्याचे अंतिम पर्व	क्लिक करा
१०	सशस्त्र क्रांतिकारी चळवळ	क्लिक करा
११	समतेचा लढा	क्लिक करा
१२	स्वातंत्र्यप्राप्ती	क्लिक करा
१३	स्वातंत्र्यलढ्याची परिपूर्ती	क्लिक करा
१४	महाराष्ट्र राज्याची निर्मिती	क्लिक करा
	नागरिकशास्त्र	
१	संसदीय शासन पद्धती	क्लिक करा
२	भारताची संसद	क्लिक करा
३	केंद्रीय कायदे मंडळ	क्लिक करा
४	भारतातील न्यायव्यवस्था	क्लिक करा
५	राज्य शासन	क्लिक करा
६	नोकरशाही	क्लिक करा

# वर्ग 8 वा भूगोल

अनु क्र	पाठाचे नाव	लिंक
1	स्थानिक वेळ प्रमाण वेळ	क्लिक करा
2	पृथ्वीचे अंतरंग	क्लिक करा
3	आद्रता व ढग	क्लिक करा
4	सागरतळ रचना	क्लिक करा
5	सागरी प्रवाह	
6	भूमी उपयोजन	
7	लोकसंख्या	



# आपला अभ्यास

मनोरंजक एनिमेटेड इंटरअक्टिव टेस्ट सोडवा व स्क्रीनशॉट आपल्या वर्ग शिक्षकांना पाठवा

पहिली	दुसरी	तिसरी	चौथी	पाचवी	सहावी	सातवी	आठवी	नववी	दहावी
<a href="#">क्लिक</a>	<a href="#">क्लिक</a>	<a href="#">क्लिक</a>	<a href="#">क्लिक</a>	<a href="#">क्लिक</a>	<a href="#">क्लिक</a>	<a href="#">क्लिक</a>	<a href="#">क्लिक</a>	<a href="#">क्लिक</a>	<a href="#">क्लिक</a>

इयत्ता 8 वी च्या अधिकच्या सरावासाठी टेस्ट सोडवा

अ.क्र.	विषय	टेस्ट लिंक
1	मराठी	<a href="#">क्लिक करा</a>
2	गणित	<a href="#">क्लिक करा</a>
3	गणित सेमी	<a href="#">क्लिक करा</a>
4	विज्ञान मराठी	<a href="#">क्लिक करा</a>
5	इंग्रजी	<a href="#">क्लिक करा</a>
	हिंदी	<a href="#">क्लिक करा</a>
	विज्ञान सेमी	<a href="#">क्लिक करा</a>
	इतिहास	<a href="#">क्लिक करा</a>
	भूगोल	<a href="#">क्लिक करा</a>

दिनांक 16/08/2021 पासून आपला अभ्यास टीम नियमित अभ्यासक्रमावर आधारित pdf सुरु करत आहेत .अभ्यासक्रमावर आधारित मनोरंजक टेस्ट व स्टडी मटेरीअल दिले जाईल.

[प्रत्येक रविवारी आपला अभ्यास pdf ला सुट्टी राहिल](#)

दररोजचे pdf पुढील लिंकवरून डाऊनलोड करू शकता



सौजन्य - इ - बालभारती पुणे

<https://rbkaluse.blogspot.com/>

5 वी व 8 वी शिष्यवृत्ती भेट द्या -

[www.aplaabhyas.com](http://www.aplaabhyas.com)

